

Tavane radiante INDECAL

Incalzirea si racirea prin radiatie nu mai reprezinta o noutate, avantajele nete ale acestora fiind dovedite cu prisosinta.

Tavanul radiant Indecal este o solutie economica, multifunctionala, simpla si usor de instalat. Este un sistem de incalzire si racire complet invisibil, care imbunatateste izolatia termica si acustica, fara zgomot, fara miscare de aer si fara praf, ideal atat pentru cladirile noi, cat si pentru cele in renovare.

Nu ocupa spatiul util pentru mobilier, are inertie termica scazuta (raspuns rapid la orice solicitare) si ofera economii de energie insemnate in combinatie cu surse regenerabile.

Temperatura de functionare a sistemului este intre 27 si 32°C in faza de incalzire si intre 15 si 20°C in faza de racire, regimuri de lucru ideale in combinatie cu pompe de caldura NIBE.

Panourile radiante Indecal sunt panouri multistrat de diferite dimensiuni, formate dintr-o placa de gips-carton de 15mm si un panou izolant de 27mm EPS200.

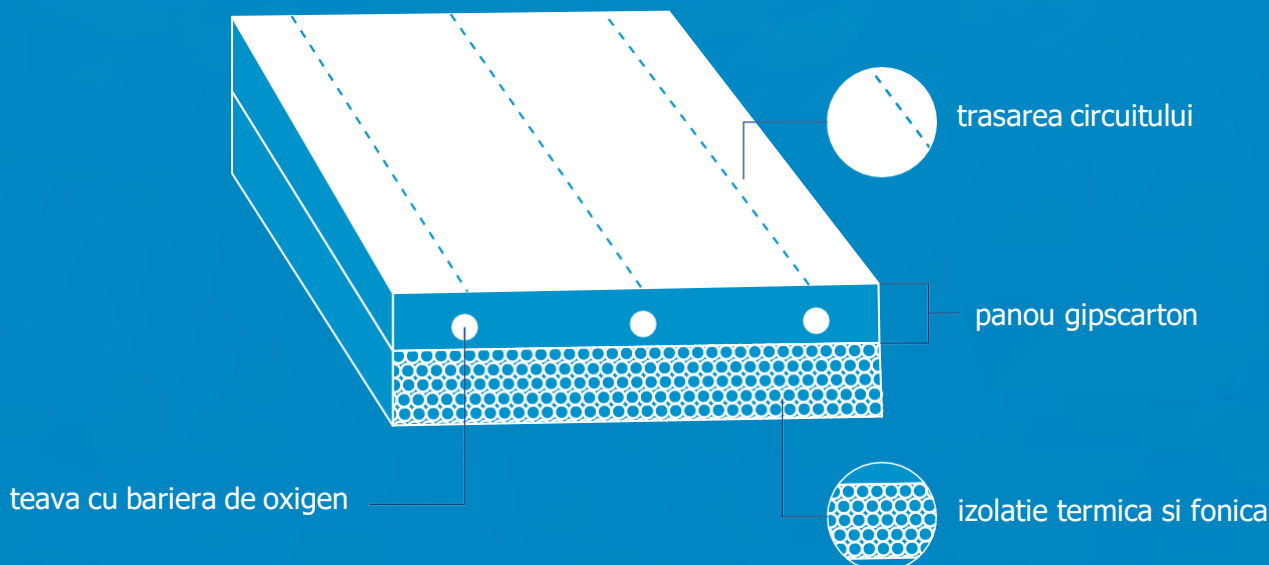
Gips-cartonul este ignifug, hidrofug si ionizant (contine zeolit pentru purificarea aerului ambiant). In interiorul sunt circuite din teava Pe-Xc cu bariera de oxigen de 8 mm diametru, potrivite pentru transportul apei calde si reci.

Panoul INDECAL o solutie completa pentru:

1. INCALZIRE
2. RACIRE
3. IZOLARE TERMICA
4. IZOLARE FONICA
5. TAVAN FALS / COMPARTIMENTARE

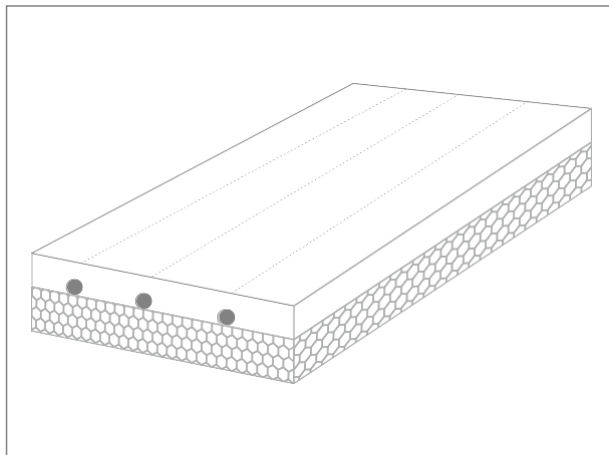
Date tehnice:

Putere incalzire: 150 W/mp
Putere racire: 65 W/mp
Temperatura maxima: 80 grade
Temperatura minima: -10 grade
Presiune maxima: 10bar



Tavane radiante INDECAL

DURAD



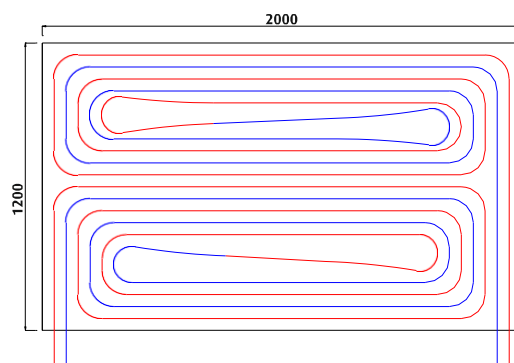
Nu ocupă spațiul util pentru mobilier, are inerție termică scăzută (răspuns rapid la orice solicitare) și ofera economii de energie însemnate în combinație cu surse regenerabile.

Temperatura de funcționare a sistemului este între 27 și 32°C în faza de încălzire și între 15 și 20°C în faza de răcire, regimuri de lucru ideale în combinație cu pompe de căldură NIBE.

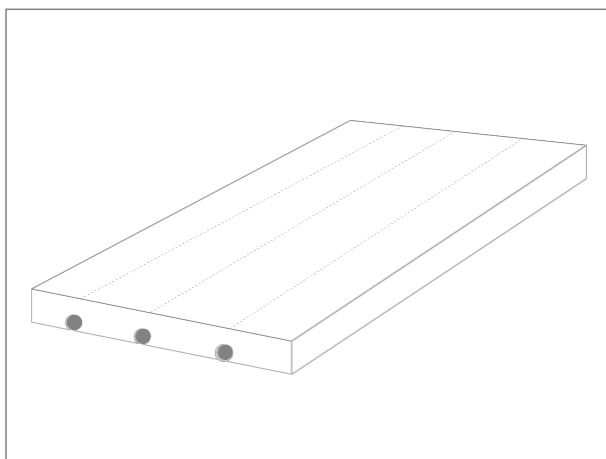
Tip teava	PE-XC cu bariera de oxigen
Distanța dintre tevi	50 mm
Clasa protecție incendiu	A1 (B)
Temperatura de operare	Încălzire: 27-32°C Racire: 15-20°C

Date tehnice

lungime (mm)	latime (mm)	grosime (mm)	greutate (kg)	lungime circuit (mt)	conținut apă (kg)
2000	600	42	14	19.4	0.9
2000	1200	42	29	41	1.8
1000	1200	42	14	19.5	0.9
500	1200	42	7	9.1	0.4



DUR



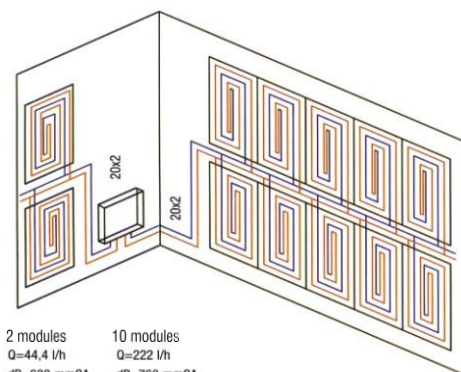
DUR reprezintă varianta fără izolație suplimentară.

Gips-cartonul este ignifug, hidrofug și ionizant (conține zeolit pentru purificarea aerului ambiant). În interiorul sunt circuite din teava Pe-Xc cu barieră de oxigen de 8 mm diametru, potrivite pentru transportul apei calde și reci.

Tip teava	PE-XC cu bariera de oxigen
Distanța dintre tevi	50 mm
Clasa protecție incendiu	A1 (B)
Temperatura de operare	Încălzire: 27-32°C Racire: 15-20°C

Date tehnice

lungime (mm)	latime (mm)	grosime (mm)	greutate (kg)	lungime circuit (mt)	conținut apă (kg)
2000	600	42	14	19.4	0.9
2000	1200	42	29	41	1.8
1000	1200	42	14	19.5	0.9
500	1200	42	7	9.1	0.4



2 modules
Q=44,4 l/h
dP=630 mmCA

10 modules
Q=222 l/h
dP=760 mmCA

Tavane radiante INDECAL

