



**08**

## Valvole per termoarredi ed accessori

	<b>pag.</b>
Valvole termostattizzabili e detentori Serie TopFAR	211
Valvole termostattizzabili mono-bitubo Serie TopFAR	214
Valvole termostattizzabili e detentori Serie LadyFAR	217
Valvole termostattizzabili mono-bitubo Serie LadyFAR	220
Accessori e ricambi per termoarredi	221
Adattatori e kit di tenuta	223



Valvola termostattizzabile ad angolo sinistro completa di calotta.

- Attacco intercambiabile per tubo rame, plastica e multistrato
- Finitura lucida
- Volantino in ottone cromato
- Codolo preguarnito con guarnizione in EPDM
- Confezione in scatola singola con protezione
- Calotta Ø 16mm


**ART. 0101**

**ART. 0111**

**Top**  
FAR



Codice	Finitura	mis	€	conf
0101 38P	cromata	3/8"	37,83	1
0101 12P	cromata	1/2"	37,83	1
0111 38P	bianco-cromata	3/8"	35,69	1
0111 12P	bianco-cromata	1/2"	35,69	1

Valvola termostattizzabile ad angolo destro completa di calotta.

- Attacco intercambiabile per tubo rame, plastica e multistrato
- Finitura lucida
- Volantino in ottone cromato
- Codolo preguarnito con guarnizione in EPDM
- Confezione in scatola singola con protezione
- Calotta Ø 16mm


**ART. 0102**

**ART. 0112**

**Top**  
FAR



Codice	Finitura	mis	€	conf
0102 38P	cromata	3/8"	37,83	1
0102 12P	cromata	1/2"	37,83	1
0112 38P	bianco-cromata	3/8"	35,69	1
0112 12P	bianco-cromata	1/2"	35,69	1

Detentore ad angolo destro completo di calotta.

- Attacco intercambiabile per tubo rame, plastica e multistrato
- Finitura lucida
- Cappuccio in ottone cromato
- Codolo preguarnito con guarnizione in EPDM
- Confezione in scatola singola con protezione
- Calotta Ø 16mm


**ART. 0122**

**ART. 0132**

**Top**  
FAR



Codice	Finitura	mis	€	conf
0122 38P	cromata	3/8"	34,99	1
0122 12P	cromata	1/2"	34,99	1
0132 38P	bianco-cromata	3/8"	32,52	1
0132 12P	bianco-cromata	1/2"	32,52	1

Detentore ad angolo sinistro completo di calotta.

- Attacco intercambiabile per tubo rame, plastica e multistrato
- Finitura lucida
- Cappuccio in ottone cromato
- Codolo preguarnito con guarnizione in EPDM
- Confezione in scatola singola con protezione
- Calotta Ø 16mm


**ART. 0121**

**ART. 0131**

**Top**  
FAR



Codice	Finitura	mis	€	conf
0121 38P	cromata	3/8"	34,99	1
0121 12P	cromata	1/2"	34,99	1
0131 38P	bianco-cromata	3/8"	32,52	1
0131 12P	bianco-cromata	1/2"	32,52	1

Valvola termostattizzabile ad angolo sinistro.

- Attacco per tubo ferro
- Finitura lucida
- Volantino in ottone cromato
- Codolo preguarnito con guarnizione in EPDM
- Confezione in scatola singola con protezione



ART. 0103



ART. 0113

**Top**  
FAR



Codice	Finitura	mis	€	conf
0103 38P	cromata	3/8"	35,72	1
0103 12P	cromata	1/2"	35,72	1
0113 38P	bianco-cromata	3/8"	33,64	1
0113 12P	bianco-cromata	1/2"	33,64	1

Detentore ad angolo destro.

- Attacco per tubo ferro
- Finitura lucida
- Cappuccio in ottone cromato
- Codolo preguarnito con guarnizione in EPDM
- Confezione in scatola singola con protezione



ART. 0124



ART. 0134

**Top**  
FAR



Codice	Finitura	mis	€	conf
0124 38P	cromata	3/8"	32,13	1
0124 12P	cromata	1/2"	32,13	1
0134 38P	bianco-cromata	3/8"	29,75	1
0134 12P	bianco-cromata	1/2"	29,75	1

Valvola termostattizzabile ad angolo destro.

- Attacco per tubo ferro
- Finitura lucida
- Volantino in ottone cromato
- Codolo preguarnito con guarnizione in EPDM
- Confezione in scatola singola con protezione



ART. 0104



ART. 0114

**Top**  
FAR



Codice	Finitura	mis	€	conf
0104 38P	cromata	3/8"	35,72	1
0104 12P	cromata	1/2"	35,72	1
0114 38P	bianco-cromata	3/8"	33,64	1
0114 12P	bianco-cromata	1/2"	33,64	1

Detentore ad angolo sinistro.

- Attacco per tubo ferro
- Finitura lucida
- Cappuccio in ottone cromato
- Codolo preguarnito con guarnizione in EPDM
- Confezione in scatola singola con protezione



ART. 0123



ART. 0133

**Top**  
FAR



Codice	Finitura	mis	€	conf
0123 38P	cromata	3/8"	32,13	1
0123 12P	cromata	1/2"	32,13	1
0133 38P	bianco-cromata	3/8"	29,75	1
0133 12P	bianco-cromata	1/2"	29,75	1

Valvola termostattizzabile a squadra completa di calotta.

- Attacco intercambiabile per tubo rame, plastica e multistrato
- Finitura lucida
- Volantino in ottone cromato
- Codolo preguarnito con guarnizione in EPDM
- Confezione in scatola singola con protezione
- Calotta Ø 16mm


**ART. 0108**

**ART. 0109**

**Top**  
FAR



Codice	Finitura	mis	€	conf
0108 38P	cromata	3/8"	35,04	1
0108 12P	cromata	1/2"	35,04	1
0109 38P	bianco-cromata	3/8"	33,03	1
0109 12P	bianco-cromata	1/2"	33,03	1

Detentore a squadra completo di calotta.

- Attacco intercambiabile per tubo rame, plastica e multistrato
- Finitura lucida
- Cappuccio in ottone cromato
- Codolo preguarnito con guarnizione in EPDM
- Confezione in scatola singola con protezione
- Calotta Ø 16mm


**ART. 0128**

**ART. 0129**

**Top**  
FAR



Codice	Finitura	mis	€	conf
0128 38P	cromata	3/8"	31,93	1
0128 12P	cromata	1/2"	31,93	1
0129 38P	bianco-cromata	3/8"	29,66	1
0129 12P	bianco-cromata	1/2"	29,66	1

Valvola termostattizzabile a squadra.

- Attacco per tubo ferro
- Finitura lucida
- Volantino in ottone cromato
- Codolo preguarnito con guarnizione in EPDM
- Confezione in scatola singola con protezione


**ART. 0148**

**ART. 0149**

**Top**  
FAR



Codice	Finitura	mis	€	conf
0148 38P	cromata	3/8"	33,14	1
0148 12P	cromata	1/2"	33,14	1
0149 38P	bianco-cromata	3/8"	31,11	1
0149 12P	bianco-cromata	1/2"	31,11	1

Detentore a squadra.

- Attacco per tubo ferro
- Finitura lucida
- Cappuccio in ottone cromato
- Codolo preguarnito con guarnizione in EPDM
- Confezione in scatola singola con protezione


**ART. 0168**

**ART. 0169**

**Top**  
FAR



Codice	Finitura	mis	€	conf
0168 38P	cromata	3/8"	29,54	1
0168 12P	cromata	1/2"	29,54	1
0169 38P	bianco-cromata	3/8"	27,28	1
0169 12P	bianco-cromata	1/2"	27,28	1

Valvola MONO-BITUBO termostattizzabile a squadra.

- Attacchi: 3/4" EUROKONUS
- Finitura lucida
- Volantino in ottone cromato
- Per radiatori con attacco 3/4" maschio
- Interasse derivazioni: 50mm
- Guarnizioni piane in EPDM
- Confezione in scatola singola con protezione



**Top**  
FAR



**ART. 0261**

Codice	Finitura	derivazioni	€	conf
0261	cromata	3/4" EUROKONUS	67,49	1

Valvola MONO-BITUBO termostattizzabile diritta.

- Attacchi: 3/4" EUROKONUS
- Finitura lucida
- Volantino in ottone cromato
- Per radiatori con attacco 3/4" maschio
- Interasse derivazioni: 50mm
- Guarnizioni piane in EPDM
- Confezione in scatola singola con protezione



**Top**  
FAR



**ART. 0266**

Codice	Finitura	derivazioni	€	conf
0266	cromata	3/4" EUROKONUS	63,17	1

Valvola MONO-BITUBO termostattizzabile a squadra.

- Attacchi: FAR 24 x 19
- Finitura lucida
- Volantino in ottone cromato
- Per radiatori con attacco 3/4" maschio
- Interasse derivazioni: 50mm
- Guarnizioni piane in EPDM
- Confezione in scatola singola con protezione
- Calotta Ø 16mm



**Top**  
FAR



**ART. 0262**

Codice	Finitura	derivazioni	€	conf
0262	cromata	24 x 19	72,10	1

Valvola MONO-BITUBO termostattizzabile diritta.

- Attacchi: FAR 24 x 19
- Finitura lucida
- Volantino in ottone cromato
- Per radiatori con attacco 3/4" maschio
- Interasse derivazioni: 50mm
- Guarnizioni piane in EPDM
- Confezione in scatola singola con protezione
- Calotta Ø 16mm



**Top**  
FAR



**ART. 0267**

Codice	Finitura	derivazioni	€	conf
0267	cromata	24 x 19	66,11	1

Valvola MONO-BITUBO termostattizzabile a squadra.

- Attacchi: 3/4" EUROKONUS
- Finitura lucida
- Volantino in ottone cromato
- Per radiatori con attacco 1/2" femmina
- Interasse derivazioni: 50mm
- Codolo preguarnito con guarnizione in EPDM
- Confezione in scatola singola con protezione



**Top**  
FAR

**ART. 0263**

Codice	Finitura	derivazioni	€	conf
0263	cromata	3/4" EUROKONUS	77,16	1

Valvola MONO-BITUBO termostattizzabile diritta.

- Attacchi: 3/4" EUROKONUS
- Finitura lucida
- Volantino in ottone cromato
- Per radiatori con attacco 1/2" femmina
- Interasse derivazioni: 50mm
- Codolo preguarnito con guarnizione in EPDM
- Confezione in scatola singola con protezione



**Top**  
FAR

**ART. 0268**

Codice	Finitura	derivazioni	€	conf
0268	cromata	3/4" EUROKONUS	72,83	1

Valvola MONO-BITUBO termostattizzabile a squadra.

- Attacchi: FAR 24 x 19
- Finitura lucida
- Volantino in ottone cromato
- Per radiatori con attacco 1/2" femmina
- Interasse derivazioni: 50mm
- Codolo preguarnito con guarnizione in EPDM
- Confezione in scatola singola con protezione
- Calotta Ø 16mm



**Top**  
FAR

**ART. 0264**

Codice	Finitura	derivazioni	€	conf
0264	cromata	24 x 19	80,09	1

Valvola MONO-BITUBO termostattizzabile diritta.

- Attacchi: FAR 24 x 19
- Finitura lucida
- Volantino in ottone cromato
- Per radiatori con attacco 1/2" femmina
- Interasse derivazioni: 50mm
- Codolo preguarnito con guarnizione in EPDM
- Confezione in scatola singola con protezione
- Calotta Ø 16mm



**Top**  
FAR

**ART. 0269**

Codice	Finitura	derivazioni	€	conf
0269	cromata	24 x 19	75,78	1

Valvola MONO-BITUBO termostattizzabile destra a squadra cromata completa di codolo e calotta.

- Attacchi intercambiabili per tubo rame, plastica e multistrato
- Finitura lucida
- Volantino in ottone cromato
- Sonda metallica 450mm Ø 10mm
- Attacco centrale al corpo scaldante
- Interasse derivazioni 35mm
- Confezione in scatola singola con protezione
- Calotta Ø 16mm



**Top**  
FAR



**ART. 0286**

Codice	Finitura	sonda	mis	€	conf
0286	cromata	Ø 10	1/2"	72,62	1

Valvola MONO-BITUBO termostattizzabile sinistra a squadra cromata completa di codolo e calotta.

- Attacchi intercambiabili per tubo rame, plastica e multistrato
- Finitura lucida
- Volantino in ottone cromato
- Sonda metallica 450mm Ø 10mm
- Attacco centrale al corpo scaldante
- Interasse derivazioni 35mm
- Confezione in scatola singola con protezione
- Calotta Ø 16mm



**Top**  
FAR



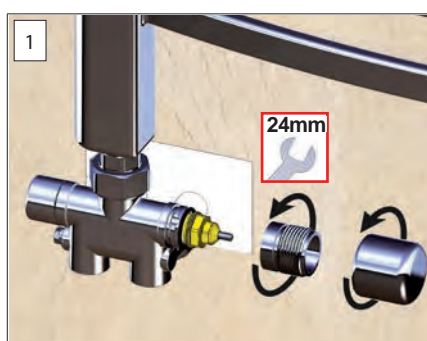
**ART. 0288**

Codice	Finitura	sonda	mis	€	conf
0288	cromata	Ø 10	1/2"	72,62	1

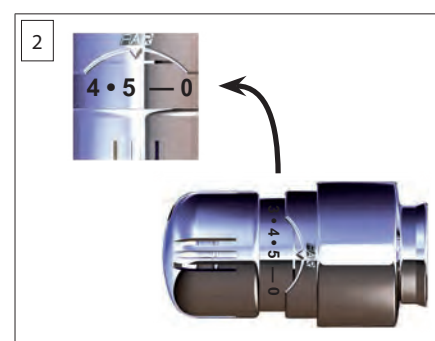
## FUNZIONAMENTO ED ESEMPI D'INSTALLAZIONE



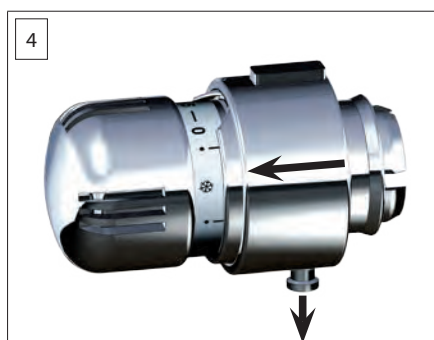
Esempio d'installazione della valvola Art. 0286 con comando termostatico Art. 1827



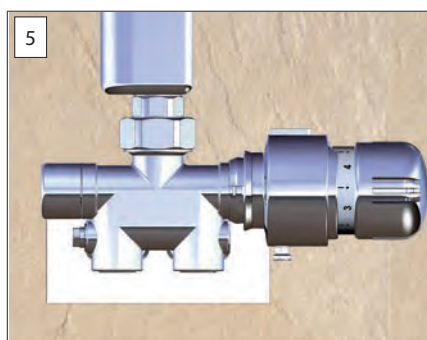
1 Svitare dalla valvola il volantino e il supporto filettato, aiutandosi con una chiave da 24mm



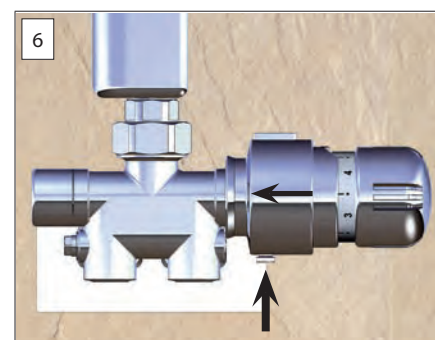
2 Posizionare sul valore 5 il comando termostatico



4 Tirare il tasto di bloccaggio verso il basso e spingere la ghiera verso il selettore



5 Installare il comando sulla valvola facendo combaciare gli incastri



6 Spingere la ghiera di bloccaggio verso la valvola e premere il tasto di bloccaggio



Valvola termostattizzabile ad angolo sinistro completa di calotta.

- Attacco intercambiabile per tubo rame, plastica e multistrato
- Finitura cromata lucida
- Volantino in plastica cromato
- Codolo preguarnito con guarnizione in EPDM
- Confezione in scatola singola con protezione
- Calotta Ø 16mm



Codice	mis	€	conf
0106 38P	3/8"	34,90	1
0106 12P	1/2"	34,90	1


**ART. 0106**

Detentore ad angolo destro completo di calotta.

- Attacco intercambiabile per tubo rame, plastica e multistrato
- Finitura cromata lucida
- Cappuccio in ottone cromato
- Codolo preguarnito con guarnizione in EPDM
- Confezione in scatola singola con protezione
- Calotta Ø 16mm


**ART. 0127**


Codice	mis	€	conf
0127 38P	3/8"	34,27	1
0127 12P	1/2"	34,27	1

Valvola termostattizzabile ad angolo sinistro.

- Attacco per tubo ferro
- Finitura cromata lucida
- Volantino in plastica cromato
- Codolo preguarnito con guarnizione in EPDM
- Confezione in scatola singola con protezione



Codice	mis	€	conf
0146 38P	3/8"	31,87	1
0146 12P	1/2"	31,87	1


**ART. 0146**

Detentore ad angolo destro.

- Attacco per tubo ferro
- Finitura cromata lucida
- Cappuccio in ottone cromato
- Codolo preguarnito con guarnizione in EPDM
- Confezione in scatola singola con protezione


**ART. 0167**


Codice	mis	€	conf
0167 38P	3/8"	30,46	1
0167 12P	1/2"	30,46	1

Valvola termostattizzabile ad angolo destro completa di calotta.

- Attacco intercambiabile per tubo rame, plastica e multistrato
- Finitura cromata lucida
- Volantino in plastica cromato
- Codolo preguarnito con guarnizione in EPDM
- Confezione in scatola singola con protezione
- Calotta Ø 16mm



Codice	mis	€	conf
0107 38P	3/8"	34,90	1
0107 12P	1/2"	34,90	1


**ART. 0107**

Detentore ad angolo sinistro completo di calotta.

- Attacco intercambiabile per tubo rame, plastica e multistrato
- Finitura cromata lucida
- Cappuccio in ottone cromato
- Codolo preguarnito con guarnizione in EPDM
- Confezione in scatola singola con protezione
- Calotta Ø 16mm


**ART. 0126**


Codice	mis	€	conf
0126 38P	3/8"	34,27	1
0126 12P	1/2"	34,27	1

Valvola termostattizzabile ad angolo destro.

- Attacco per tubo ferro
- Finitura cromata lucida
- Volantino in plastica cromato
- Codolo preguarnito con guarnizione in EPDM
- Confezione in scatola singola con protezione



Codice	mis	€	conf
0147 38P	3/8"	31,87	1
0147 12P	1/2"	31,87	1


**ART. 0147**

Detentore ad angolo sinistro.

- Attacco per tubo ferro
- Finitura cromata lucida
- Cappuccio in ottone cromato
- Codolo preguarnito con guarnizione in EPDM
- Confezione in scatola singola con protezione


**ART. 0166**


Codice	mis	€	conf
0166 38P	3/8"	30,46	1
0166 12P	1/2"	30,46	1

Valvola termostattizzabile a squadra completa di calotta.

- Attacco intercambiabile per tubo rame, plastica e multistrato
- Finitura lucida
- Volantino in plastica cromato
- Codolo preguarnito con guarnizione in EPDM
- Confezione in scatola singola con protezione
- Calotta Ø 16mm



ART. 0116



ART. 0117

Lady  
FAR



Codice	Finitura	mis	€	conf
0116 38P	cromata	3/8"	31,02	1
0116 12P	cromata	1/2"	31,02	1
0117 38P	bianco-cromata	3/8"	29,00	1
0117 12P	bianco-cromata	1/2"	29,00	1

Valvola termostattizzabile a squadra.

- Attacco per tubo ferro
- Finitura lucida
- Volantino in plastica cromato
- Codolo preguarnito con guarnizione in EPDM
- Confezione in scatola singola con protezione



ART. 0118



ART. 0119

Lady  
FAR



Codice	Finitura	mis	€	conf
0118 38P	cromata	3/8"	29,32	1
0118 12P	cromata	1/2"	29,32	1
0119 38P	bianco-cromata	3/8"	27,30	1
0119 12P	bianco-cromata	1/2"	27,30	1

Detentore a squadra completo di calotta.

- Attacco intercambiabile per tubo rame, plastica e multistrato
- Finitura lucida
- Cappuccio in ottone cromato
- Codolo preguarnito con guarnizione in EPDM
- Confezione in scatola singola con protezione
- Calotta Ø 16mm



ART. 0136



ART. 0137

Lady  
FAR



Codice	Finitura	mis	€	conf
0136 38P	cromata	3/8"	29,81	1
0136 12P	cromata	1/2"	29,81	1
0137 38P	bianco-cromata	3/8"	27,54	1
0137 12P	bianco-cromata	1/2"	27,54	1

Detentore a squadra.

- Attacco per tubo ferro
- Finitura lucida
- Cappuccio in ottone cromato
- Codolo preguarnito con guarnizione in EPDM
- Confezione in scatola singola con protezione



ART. 0138



ART. 0139

Lady  
FAR



Codice	Finitura	mis	€	conf
0138 38P	cromata	3/8"	28,16	1
0138 12P	cromata	1/2"	28,16	1
0139 38P	bianco-cromata	3/8"	25,91	1
0139 12P	bianco-cromata	1/2"	25,91	1

Valvola termostattizzabile diritta completa di calotta.

- Attacco intercambiabile per tubo rame, plastica e multistrato
- Finitura lucida
- Volantino in plastica cromato
- Codolo preguarnito con guarnizione in EPDM
- Confezione in scatola singola con protezione
- Calotta Ø 16mm


**ART. 0185**

**ART. 0195**

**Lady**  
FAR



Codice	Finitura	mis	€	conf
0185 38P	cromata	3/8"	32,34	1
0185 12P	cromata	1/2"	32,34	1
0195 38P	bianco-cromata	3/8"	31,39	1
0195 12P	bianco-cromata	1/2"	31,39	1

Detentore diritto completo di calotta.

- Attacco intercambiabile per tubo rame, plastica e multistrato
- Finitura lucida
- Cappuccio in ottone cromato
- Codolo preguarnito con guarnizione in EPDM
- Confezione in scatola singola con protezione
- Calotta Ø 16mm


**ART. 0205**

**ART. 0215**

**Lady**  
FAR



Codice	Finitura	mis	€	conf
0205 38P	cromata	3/8"	31,83	1
0205 12P	cromata	1/2"	31,83	1
0215 38P	bianco-cromata	3/8"	32,36	1
0215 12P	bianco-cromata	1/2"	32,36	1

Valvola termostattizzabile diritta.

- Attacco per tubo ferro
- Finitura lucida
- Volantino in plastica cromato
- Codolo preguarnito con guarnizione in EPDM
- Confezione in scatola singola con protezione


**ART. 0225**

**ART. 0235**

**Lady**  
FAR



Codice	Finitura	mis	€	conf
0225 12P	cromata	1/2"	29,15	1
0235 12P	bianco-cromata	1/2"	28,23	1

Detentore diritto.

- Attacco per tubo ferro
- Finitura lucida
- Cappuccio in ottone cromato
- Codolo preguarnito con guarnizione in EPDM
- Confezione in scatola singola con protezione


**ART. 0245**

**ART. 0255**

**Lady**  
FAR



Codice	Finitura	mis	€	conf
0245 12P	cromata	1/2"	28,58	1
0255 12P	bianco-cromata	1/2"	29,10	1

Valvola MONOTUBO termostattizzabile.

- Attacco intercambiabile per tubo rame, plastica e multistrato
- Finitura lucida
- Volantino in plastica cromato
- Sonda metallica 450mm Ø 12mm
- Interasse derivazioni: 35mm
- Confezione in scatola singola con protezione
- Calotta Ø 16mm



**Lady**  
FAR



**ART. 0265**

Codice	Finitura	mis	€	conf
0265 12	cromata	1/2"	52,63	1
0265 34	cromata	3/4"	53,23	1

Valvola MONO-BITUBO termostattizzabile destra a squadra cromata completa di codolo e calotta.

- Attacchi intercambiabili per tubo rame, plastica e multistrato
- Finitura lucida
- Volantino in plastica cromato
- Sonda metallica 450mm Ø 10mm
- Attacco centrale al corpo scaldante
- Interasse derivazioni 35mm
- Confezione in scatola singola con protezione
- Calotta Ø 16mm



**Lady**  
FAR



**ART. 0281**

Codice	Finitura	mis	€	conf
0281	cromata	1/2"	69,37	1

Valvola BITUBO termostattizzabile.

- Attacco intercambiabile per tubo rame, plastica e multistrato
- Finitura lucida
- Volantino in plastica cromato
- Sonda metallica 450mm Ø 12mm
- Interasse derivazioni: 35mm
- Confezione in scatola singola con protezione
- Calotta Ø 16mm



**Lady**  
FAR



**ART. 0285**

Codice	Finitura	mis	€	conf
0285 12	cromata	1/2"	52,54	1
0285 34	cromata	3/4"	53,14	1

Valvola MONO-BITUBO termostattizzabile sinistra a squadra cromata completa di codolo e calotta.

- Attacchi intercambiabili per tubo rame, plastica e multistrato
- Finitura lucida
- Volantino in plastica cromato
- Sonda metallica 450mm Ø 10mm
- Attacco centrale al corpo scaldante
- Interasse derivazioni 35mm
- Confezione in scatola singola con protezione
- Calotta Ø 16mm



**Lady**  
FAR



**ART. 0282**

Codice	Finitura	mis	€	conf
0282	cromata	1/2"	69,37	1

Comando termostatico CROMATO con sensore a liquido incorporato.

- Regolazione: 7°÷28° C.
- Provvisto di un selettore numerato da 1 a 5, ruotando il quale è possibile impostare il livello di temperatura desiderato.
- Finitura cromata lucida


**ART. 1827**

Codice	€	conf pacco	
1827	26,75	1	100

Comando manuale per valvole Serie TopFar.

- Finitura cromata lucida


**ART. 0316**

Codice	€	conf	
0316	7,94	1	

**Top FAR**

Ghiera filettata per comando manuale per valvole Serie TopFar.

- Finitura cromata lucida


**ART. 0326**

Codice	€	conf	
0326	5,22	1	

**Top FAR**

Calotta stringi tubo per valvole serie TopFar.

- Finitura cromata lucida


**ART. 0336**

Codice	mis	€	conf	
0336 16	Ø 16	4,21	1	
0336 18	Ø 18	4,21	1	
0336 20	Ø 20	4,21	1	

**Top FAR**

Codolo per valvole e detentori Serie TopFar.

- Finitura cromata lucida
- Completo di calotta
- Pregaruino con guarnizione in EPDM


**ART. 0407**

Codice	mis	€	conf	
0407 38	3/8"	6,79	1	
0407 12	1/2"	6,79	1	

**Top FAR**

Comando manuale per valvole serie LadyFAR.

- Finitura cromata lucida
- Comprensivo di maniglia e supporto


**ART. 0315**

Codice	€	conf	
0315	2,34	1	

**Lady FAR**

Cappuccio per detentori serie TopFar e LadyFAR.

- Finitura cromata lucida


**ART. 0345**

Codice	€	conf	
0345	2,86	1	

Codolo per valvole e detentori serie LadyFAR.

- Finitura cromata lucida
- Completo di calotta
- Pregaruino con guarnizione in EPDM


**ART. 0406**

Codice	mis	€	conf	
0406 38	3/8"	6,67	1	
0406 12	1/2"	6,67	1	

**Lady FAR**

Valvola automatica sfogo aria a squadra.

- Finitura lucida
- Galleggiante in PP
- Confezione in scatola singola con protezione


**ART. 0305**

Codice	Finitura	mis	€	conf	
0305 12	bianco-cromata	1/2"	21,94	1	

**Lady FAR**

Valvola automatica sfogo aria diritta.

- Finitura lucida
- Galleggiante in PP
- Confezione in scatola singola con protezione


**ART. 0306**

Codice	Finitura	mis	€	conf	
0306 12	bianco-cromata	1/2"	21,25	1	

**Lady FAR**

Adattatore in ottone cromato per aggancio comando elettrico su valvole termostattizzabili.

- Filetto M30x1,5

### ART. 1941



Codice	€	conf
1941	2,69	1

Calotta stringi tubo per valvole e detentori serie LadyFAR con attacco tubo rame.

- Finitura cromata lucida

### ART. 0335



Codice	mis	€	conf
0335 16	Ø 16	2,86	1
0335 18	Ø 18	2,86	1
0335 20	Ø 20	2,86	1

Cappuccio per valvole monotubo e bitubo serie TopFar e LadyFAR.

- Finitura cromata lucida

### ART. 0355



Codice	€	conf
0355	2,48	1

Calotta per valvole monotubo e bitubo serie LadyFAR.

- Finitura cromata lucida



### ART. 0365

Codice	mis	€	conf
0365	1"	4,03	1

Calotta per valvole mono-bitubo a squadra serie TopFar e LadyFAR.

- Finitura cromata lucida

### ART. 0367



Codice	mis	€	conf
0367	3/4"	3,06	1

Raccordo per valvole monotubo e bitubo serie LadyFAR.

- Finitura cromata lucida



### ART. 0375

Codice	mis	€	conf
0375 12	1/2"	3,21	1
0375 34	3/4"	3,85	1

Raccordo per valvole mono-bitubo a squadra serie TopFar e LadyFAR.

- Finitura cromata lucida

### ART. 0377



Codice	mis	€	conf
0377 12	1/2"	3,33	1

Calotta per valvole e detentori serie LadyFAR.

- Finitura cromata lucida



### ART. 0395

Codice	mis	€	conf
0395	26x1,5	2,63	1

Codolo per valvole e detentori serie LadyFAR.

- Finitura cromata lucida

### ART. 0405



Codice	mis	€	conf
0405 38	3/8"	3,29	1
0405 12	1/2"	3,29	1

Ghiera per valvole sfogo aria serie LadyFAR.

- Finitura cromata lucida



### ART. 0415

Codice	€	conf
0415	3,65	1

Rosone a parete per valvole e detentori serie TopFar e LadyFAR.

- Finitura cromata lucida

### ART. 0440



Codice	mis	€	conf	pacco
0440 12	Ø 12	1,49	150	600
0440 14	Ø 14	1,49	150	600
0440 16	Ø 16	1,49	150	600

Raccordo eccentrico cromato per collegamento in caso di sostituzione del corpo scaldante, con variazione di interasse.

- Attacchi: maschio-femmina
- Finitura cromata lucida



### ART. 0445

Codice	interasse	mis	€	conf	pacco
0445 112	cm. 1	1/2"x1/2"	7,66	25	250
0445 212	cm. 2	1/2"x1/2"	8,09	25	250